

epojazdy.pro

E-Mio Destina

instrukcja obsługi

www.epojazdy.pro

kontakt@epojazdy.pro

(91) 432-43-42

UWAGA:

1. Nie umieszczaj baterii w pobliżu źródeł ciepła lub ognia.
2. Nie umieszczaj ładowarki w pobliżu wody.
3. Ze względów bezpieczeństwa używaj tylko oryginalnej, dołączonej do pojazdu ładowarki. Postępuj zgodnie z instrukcją ładowania.

Stopka

1. Stopka centralna: użyj w przypadku długotrwałego parkowania.
2. Stopka boczna: użyj w przypadku tymczasowego parkowania.

UWAGA:

Przy rozłożonej stopce bocznej uruchomiona jest funkcja systemu odcięcia obwodu, co zapobiega ruchowi skutera podczas przypadkowego poruszenia manetki akceleratora. Skuter elektryczny będzie miał możliwość ruchu dopiero przy złożonej stopce bocznej.

Podłoga

Nie kładź na podłodze żadnych ciężkich przedmiotów. Wpłyńie to na równowagę skutera i może spowodować niebezpieczeństwo.

Siedzisko

1. Blokada siedziska: obróć klucz w stacyjce w lewo - będziesz mógł podnieść siedzisko i uzyskać dostęp do schowka oraz baterii.
2. Naciśnij siedzisko, a zostanie ono automatycznie zablokowane.

Hamulec przedni (tarczowy) i tylny (bębnowy)

Aby dostosować hamulce do swoich wymagań oraz regulować ich luz, użyj nakrętki nastawnej.

UWAGA:

1. Hamulec funkcjonuje zgodnie z jego konstrukcją. Powinieneś hamować naciskając równocześnie dźwignię przedniego jak i tylnego hamulca, aby zapewnić lepszy i efektywniejszy proces hamowania.
2. Unikaj ciągłego hamowania przez dłuższy czas ponieważ może to doprowadzić do przegrzania hamulców i zmniejszenia ich efektywności.
3. Podczas naciskania dźwigni hamulca zwolnij manetkę akceleratora.

PRZED ROZPOCZĘCIEM JAZDY

Przed jazdą na skuterze elektrycznym wykonaj poniższe czynności. Zapewni Ci to bezpieczną i satysfakcjonującą jazdę.

- Sprawdź stan opon, upewnij się, że nie są zużyte lub pęknięte.
- Sprawdź ciśnienie w oponach.
- Sprawdź stan napędu, upewnij się, że porusza prawidłowo kołem.
- Sprawdź stan świateł, upewnij się, że wszystkie żarówki prawidłowo świecą a światła reagują na polecenia wydawane przełącznikami.
- Sprawdź stan wszystkich części, upewnij się, że wszystkie śruby są dokręcone, sprawdź naciąg linki hamulca przedniego i tylnego i upewnij się, że hamulce działają prawidłowo.
- Sprawdź wszystkie części ruchome, takie jak kierownica. Upewnij się, że poruszają się lekko i bez zbędnych oporów, w razie potrzeby nasmaruj je.
- Ładuj baterię regularnie, gdy nie korzystasz ze skutera elektrycznego zbyt często. Aby przedłużyć żywotność baterii, ładowanie powinno się odbywać co 15 dni w lecie i co 30 dni w zimie.

INSTRUKCJA JAZDY

- Złóż stopkę (centralną lub boczną w zależności, z której korzystasz) i obiema rękoma trzymaj stabilnie kierownicę. Przyjmij dobrze wyważoną pozycję, oprzyj stopę na podłożu.
- Włóż kluczyk do stacyjki i przekręć w pozycję ON. Po włączeniu zasilania chwyć manetkę akceleratora.
- Powoli obróć manetkę akceleratora aby uniknąć nagłego przyspieszenia. Przenieś stopę na podłogę pojazdu. Prędkość skutera elektrycznego będzie wzrastać w miarę obracania manetki akceleratora.
- Zwolnij manetkę akceleratora i naciśnij dźwignię hamulca, aby zatrzymać pojazd. Kontroluj prędkość skutera elektrycznego używając dźwigni akceleratora i hamulców.
- Naciśnięcie dźwigni hamulca powoduje odcięcie mocy przyspieszenia.

KONSERWACJA I REGULACJA

Bateria

Aby przedłużyć żywotność baterii, przechowuj skuter elektryczny w garażu, aby zapobiec niskiej temperaturze, która znacząco wpływa na wydajność baterii.

- Nie rozmontowuj baterii i ogniw.
- Trzymaj baterię i ogniwa z dala od dzieci.
- Nie należy podłączać katody i anody ładowarki podczas

procesu ładowania i rozładowywania. Zabrania się używania jakichkolwiek przewodów do połączenia katody z anodą. Spowoduje to zwarcie.

- Nie zanurzaj baterii w wodzie.
- Nie nagrzewaj baterii do temperatury powyżej 60 stopni Celsjusza. Nie stawiaj baterii obok źródeł wysokiej temperatury, takich jak ognisko, kominek, ogrzewanie ścienne itd.
- Nie rozbijaj, nie dziuraw, nie przebijaj i nie rzucaj baterią.
- W przypadku wycieku elektrolitu z baterii i dostania się substancji do oczu, natychmiast przemyj oczy dużą ilością wody i skontaktuj się z lekarzem.
- W przypadku stwierdzenia dziwnego zapachu baterii, jej rozgrzewania się, zmiany koloru, zniekształcenia lub innych nieprawidłowości należy natychmiast zaprzestać korzystania z baterii i oddalić się.

Zalecenia dotyczące przechowywania i użytkowania baterii litowo-jonowej

Aby przedłużyć żywotność baterii, stosuj się do poniższych zaleceń:

Ładowanie:

1. Używaj tylko dołączonej do skutera elektrycznego ładowarki. Podłącz zasilanie do ładowarki. Włóż złącze wyjściowe ładowarki do złącza wejściowego baterii. Gdy zapali się lampka sygnalizująca pełne naładowanie baterii, najpierw wyciągnij wtyczkę ze złącza wejściowego baterii. Zwyczajny czas ładowania wynosi około 4-5 godzin. Jeśli bateria jest uszkodzona, ładowanie lub rozładowywanie musi zostać zatrzymane.
2. Unikaj nadmiernego rozładowania baterii, ładuj baterię w miarę możliwości przed pełnym jej rozładowaniem. Pełne rozładowanie baterii wpływa na jej żywotność.

Przechowywanie:

1. Nie przechowuj baterii w pomieszczeniach, w których jest zbyt gorąco/zimno i/lub wilgotno. Optymalna temperatura przechowywania baterii wynosi od -20 do 55 stopni Celsjusza. Pomieszczenie musi być suche i czyste. Baterie nie mogą być przechowywane w ustawieniu na stos.
2. Bateria nie może być długo przechowywana bez ładowania. Baterię należy ładować raz w miesiącu. Bateria powinna być przechowywana całkowicie naładowana.

Konserwacja:

1. Kiedy testujesz pojedyncze ogniwo baterii, musisz testować je bezpośrednio, nie za pośrednictwem np. drutu. W ten sposób można uniknąć spadku napięcia.
2. Musisz założyć rękawice lub przyciąć paznokcie zanim wyjmiesz pojedyncze ogniwo baterii aby nie uszkodzić ogniwa oraz w ramach zabezpieczenia przed substancjami znajdującymi się w ogniwie. Zwróć szczególną uwagę na pokrywę baterii, nie uszkodź jej.
3. Zabronione jest gięcie ogniwa baterii, jego upuszczenie, uderzanie, zwierranie oraz naruszanie jego

uszczelnienia.

4. Podczas składania baterii należy pamiętać o kilku ważnych kwestiach: temperatura lutownicy nie powinna przekraczać 350 stopni Celsjusza, czas lutowania powinien nie przekraczać 3 sekund, częstotliwość lutowania nie powinna przekraczać 5 razy, następane lutowanie można nanosić na poprzednie dopiero po jego wystygnięciu.

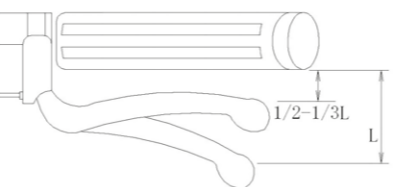
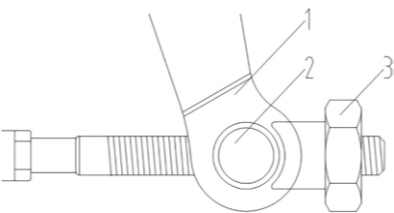
Czyszczenie pojazdu

- Nie używaj wysokiego ciśnienia wody do mycia skutera elektrycznego. Namoczone/wilgotne części elektryczne i okablowanie wpłyną na wydajność pojazdu.
- Nie nakładaj smaru na hamulec bębnowy i oponę.
- Użyj odpowiednich środków do czyszczenia metalowych części skutera elektrycznego. Pozwoli to na zabezpieczenie antykorozyjne metalowych części pojazdu.
- Użyj środka czyszczącego, aby wyczyścić lakierowane części plastikowe i wyczyść je do sucha szmatką.

Kontrola hamulców

Główne punkty kontrolne hamulca koła przedniego i tylnego:

1. Naciśnij łącznik (1), kręć nakrętką regulacji (3), jednocześnie przytrzymując dźwignię hamulca (2) i ścisnąc dźwignię hamulca do osiągnięcia odległości 1/3-1/2 L. Szczęki hamulcowe muszą dobrze przylegać do tarczy hamulcowej. Naciśnij dźwignię hamulca. Gdy osiągnie odpowiednią skuteczność hamowania, dokręć nakrętkę regulacji.
2. Odległość szczęk hamulcowych od tarczy hamulcowej powinna wynosić 1,5 mm.
3. Wymień szczęki hamulcowe, gdy powierzchnia użytkownika osiągnie 1/2.



Kontrola ładowarki

1. Używaj wyłącznie oryginalnej ładowarki dostarczonej ze skuterem elektrycznym. Pamiętaj, by sprawdzić jakie napięcie sieciowe jest w Twoim kraju. Nie pomył ładowarki 110 V z ładowarką 220 V.
2. Skuter elektryczny musi być wyłączony podczas ładowania.
3. Nie przesuwaj, nie obracaj i nie narażaj baterii na uszkodzenia podczas ładowania.
4. Sprawdź gniazda ładowarki, upewnij się, że elementy lutowane nie są uszkodzone.

Konserwacja silnika i sterownika

1. Podczas sezonu deszczowego nie pozwól, by woda przekroczyła linię środkową silnika. Ma to na celu ochronę silnika przed przepaleniem i uszkodzeniem.
2. Nie naciskać dźwigni hamulca i manetki akceleratora podczas uruchamiania silnika, aby uniknąć uszkodzenia innych części pojazdu.
3. Zwolnij, gdy warunki pogodowe na drodze nie są dobre. Wysokie wibracje i wilgotność mogą spowodować przerwanie połączenia części elektrycznych.

ROZWIĄZYWANIE PROBLEMÓW

Problem	Przyczyna	Rozwiązanie
Wskaźnik zasilania zaświeci się, ale skuter elektryczny nadal nie działa.	1. Silnik nie działa poprawnie. 2. Stopka boczna nie została złożona lub nie składa się w pełni, co powoduje odcięcie zasilania.	1. Wymień silnik. Zadzwoń do swojego sprzedawcy aby zamówić nowy silnik. 2. Złóż stopkę boczną
Wskaźnik zasilania nie działa po włączeniu zasilania.	1. Przepalony bezpiecznik lub gniazdo bezpiecznika. 2. Bateria nie jest umieszczona/podłączona prawidłowo.	1. Wymień bezpiecznik lub gniazdo bezpiecznika. 2. Ustaw/podłącz odpowiednio baterię.
Odległość przebywana na jednym ładowaniu jest mniejsza, niż zwykle.	1. Niewystarczające ciśnienie powietrza w oponach. 2. Niewystarczające ładowanie lub bateria jest uszkodzona. 3. Częste zatrzymywanie, uruchamianie, przeciążenie pojazdu, jazda pod górę, silny wiatr.	1. Napompuj opony. 2. Naładuj lub wymień baterię. Skontaktuj się ze sprzedawcą, aby zamówić nową baterię. 3. Jedź w dobrych warunkach pogodowych, po równych drogach, nie wykonuj gwałtownych manewrów przyspieszania i hamowania, zachowuj normalną prędkość.
Skuter elektryczny traci prędkość.	1. Niski poziom naładowania baterii. 2. Bateria jest uszkodzona.	1. Ładuj baterię przez 4-5 godzin. 2. Wymień baterię. Skontaktuj się ze sprzedawcą, aby zamówić nową baterię.
Silnik nie działa.	1. Przewody hamulcowe nie są na swoim miejscu i powodują odcięcie obwodu.	1. Wyreguluj i ponownie ułóż przewody hamulcowe.

Uwaga: Jeśli wystąpią inne problemy, nie demontuj samodzielnie skutera elektrycznego, skontaktuj się z autoryzowanym sprzedawcą.

E-MIO electric vehicles
visit e-mio.eu
DESTINA



INSTRUKCJA
OBŚLUGI

DROGI KLIENCIE!

Witamy Cię wśród szczęśliwych posiadaczy i użytkowników skuterów elektrycznych! Aby w pełni cieszyć się bezpieczną i szczęśliwą jazdą, przed jej rozpoczęciem prosimy o zapoznanie się z pełną treścią niniejszej instrukcji obsługi. Twoje bezpieczeństwo na drodze związane jest nie tylko z Twoimi umiejętnościami ale także z obsługą i znajomością mechaniki skutera. Każdorazowo przed rozpoczęciem jazdy należy sprawdzić podstawowe parametry skutera i jego narażonych na zużycie części. Okresowa konserwacja elementów skutera jest niezbędnym warunkiem do pełnego zadowolenia korzystania z pojazdu. Należy pamiętać, że niektóre czynności obsługi mogą wymagać przeprowadzenia przez wykwalifikowaną stację diagnostyczną bądź naprawczą. Zalecamy regularne wizyty w wykwalifikowanych stacjach diagnostycznych lub naprawczych.

Przeczytaj całą instrukcję obsługi przed rozpoczęciem jazdy na skuterze elektrycznym!

WPROWADZENIE

Ten produkt jest przeznaczony do transportu i jest przyjazny dla środowiska. Poniżej przedstawiono cechy i zalety skutera elektrycznego.

- Bezsztotkowy silnik prądu stałego o wysokiej wydajności.
- Cyfrowy sterownik ze wskaźnikiem i ochroną przed przepięciem i zbyt niskim napięciem.
- Układ hamulcowy z możliwością odciążenia zasilania w celu zapewnienia bezpiecznej jazdy.
- Bateria o wysokiej wydajności zapewniająca większy prąd i większy zasięg jazdy.
- Przednie i tylne zawieszenie zapewniające płynną i komfortową jazdę.

UWAGA:

1. Zapoznaj się z lokalnymi przepisami i rozporządzeniami regulującymi lub ograniczającymi wiek kierowcy umożliwiający korzystanie z tego pojazdu elektrycznego. Przepisy i rozporządzenia różnią się czasem znacząco w zależności od kraju, w którym przebywasz. Twoim obowiązkiem jest znać i przestrzegać lokalne ograniczenia.
2. Nie usuwaj ani nie demontuj części pojazdu własnoręcznie. Skontaktuj się z wykwalifikowaną stacją diagnostyczną lub naprawczą w celu wymiany lub naprawy części.
3. Nie pożyczaj pojazdu nikomu, kto nie posiada wymaganych uprawnień do jazdy tym pojazdem.
4. Aby zapobiec wypadkowi, unikaj nagłego zatrzymania lub hamowania.
5. Nigdy nie prowadź pojazdu jedną ręką, unikaj jazdy pod wpływem alkoholu lub innych substancji odurzających.

ZASADY BEZPIECZNEJ JAZDY

Główne zasady

- Podczas jazdy tym pojazdem zawsze noś zatwierdzone do użytku, certyfikowany kask i postępuj zgodnie z instrukcjami producenta kasku dotyczącymi jego dopasowania, użytkowania i pielęgnacji.
- Podczas jazdy masz obowiązek przestrzegać tych samych przepisów drogowych, co wszystkie inne pojazdy drogowe, w tym ustępując miejsca pieszym oraz zatrzymując się na czerwonym świetle i znakach stop. Jesteś uczestnikiem ruchu drogowego ze wszystkimi tego konsekwencjami.
- Jedź przewidywalnie i po linii prostej. Nigdy nie wykonuj gwałtownych manewrów, szczególnie w korku. Jedź zachowawczo i pewnie. Dla innych użytkowników drogi możesz być trudny do zauważenia. Używaj prawidłowych lampek sygnalizacyjnych wskazujących skręcanie lub zatrzymywanie. Używaj odpowiedniej odzieży ochronnej z oznaczeniami zapewniającymi widoczność w godzinach wieczornych i nocnych.
- Skoncentruj się na drodze przed sobą. Unikaj dziur, zwiru, mokrej drogi, plam oleju, krawężników, progów prędkości, kratek odpływowych i innych przeszkód mogących powodować uślizg lub blokadę koła/kół.
- Spodziewaj się nieoczekiwanego. Zwróć szczególną uwagę na sytuacje takie jak nagłe otwarcie drzwi samochodu lub nieoczekiwane pojawienie się pojazdu zza innego pojazdu. Zachowaj szczególną ostrożność na skrzyżowaniach i przygotowując się do wyprzedzania innych uczestników ruchu.
- Zapoznaj się ze wszystkimi funkcjami swojego pojazdu. Przećwicz używanie świateł sygnalizacyjnych, hamowanie i używanie klaksonu.
- Nie należy przewozić paczek ani pasażerów, które mogłyby zakłócać widoczność lub kontrolę nad Twoim pojazdem. Nie używaj przedmiotów, które mogą ograniczać słuch.
- Zachowaj odpowiednią, komfortową odległość aby zapewnić prawidłowe i bezkolizyjne hamowanie przed innymi pojazdami czy przedmiotami znajdującymi się na drodze. Bezpieczna droga hamowania i oddziaływające na pojazd siły zależą od panujących warunków pogodowych.
- W przypadku złego stanu nawierzchni lub nawierzchni niepewnej, jedź powoli i ostrożnie.
- Nie przekraczaj maksymalnej ładowności swojego pojazdu. Wpłyń to na zasięg jazdy.

Deszczowa pogoda

- W deszczową pogodę należy zachować szczególną ostrożność.
- Hamuj wcześniej, aby zachować większą odległość na zatrzymanie się.
- Zmniejsz prędkość jazdy, unikaj gwałtownego hamo-

wania i skręcaj ze szczególną ostrożnością.

- Bądź bardziej widoczny na drodze.
- Noś odzież odbłaskową, używaj świateł bezpieczeństwa.
- W deszczu śliskie powierzchnie, takie jak oznaczenia linii na jezdni czy pasy przy przejściu dla pieszych stają się bardzo niebezpieczne i grożą uślizgiem koła podczas hamowania. Także studzienki czy tory tramwajowe stają się bardziej niebezpieczne, gdy są mokre.

Jazda nocą

- Upewnij się, że przednie światła są włączone.
- Noś jasne i zawierające elementy odbłaskowe ubrania.
- Jeździj nocą tylko w razie potrzeby. Jeśli to możliwe, zwolnij i korzystaj ze znanych dróg z oświetleniem ulicznym.

UWAGA: Modyfikowanie pojazdu jest nielegalne. Modyfikacja pojazdu wpłynie na jego strukturę lub działanie, co spowoduje skrócenie jego żywotności. Zmodyfikowany pojazd nie będzie objęty gwarancją. Konieczne jest kupowanie oryginalnych części zamiennych od autoryzowanych sprzedawców. Producent nie jest w stanie zagwarantować jakości ani trwałości pojazdu przy zakupie nieoryginalnych części zamiennych na rynku.

UWAGA: Zapoznaj się z lokalnymi przepisami i rozporządzeniami regulującymi lub ograniczającymi wiek kierowcy umożliwiający korzystanie z tego pojazdu elektrycznego. Przepisy i rozporządzenia różnią się czasem znacząco w zależności od kraju, w którym przebywasz. Twoim obowiązkiem jest znać i przestrzegać lokalne ograniczenia.

SPECYFIKACJA TECHNICZNA

- Kategoria pojazdu: L1e-B
- Wymagane uprawnienia: dowód osobisty/AM/A1/A2/A/B
- Bateria: litowo-jonowa, przerośna
- Pojemność baterii: 72V / 20 Ah (160 ogniw)
- Producent ogniw: Samsung
- Masa baterii: 8 kg
- Napięcie wejściowe: 230/240 V
- Czas ładowania: 4-5 h
- Ilość cykli ładowania: 800
- Ładowarka: zewnętrzna z chłodzeniem, 75,55V/5A
- Moc silnika: 2000 W
- Typ silnika: bezszczotkowy
- Maksymalny moment obrotowy: 44,5 Nm (przy 2000 W mocy)
- Przeniesienie mocy: bezpośrednio w kole

- Maksymalna prędkość: 45 km/h
- Maksymalny zasięg: 50* km
- Zdolność pokonywania wzniesień: 15°
- Masa własna: 68 kg (bez baterii)
- Maksymalne obciążenie: 150 kg
- Długość: 1770 mm
- Szerokość: 715 mm
- Wysokość: 1100 mm
- Rozstaw osi: 1300 mm
- Opona przednia: bezdętkowa, 90/90-10 55J
- Opona tylna: bezdętkowa, 90/90-10 55J
- Hamulec przedni: tarczowy, Ø150 mm
- Hamulec tylny: bębnowy
- Pilot zdalnego sterowania: dostępny
- Alarm: wbudowany alarm przeciwkradzieżowy z blokadą koła tylnego

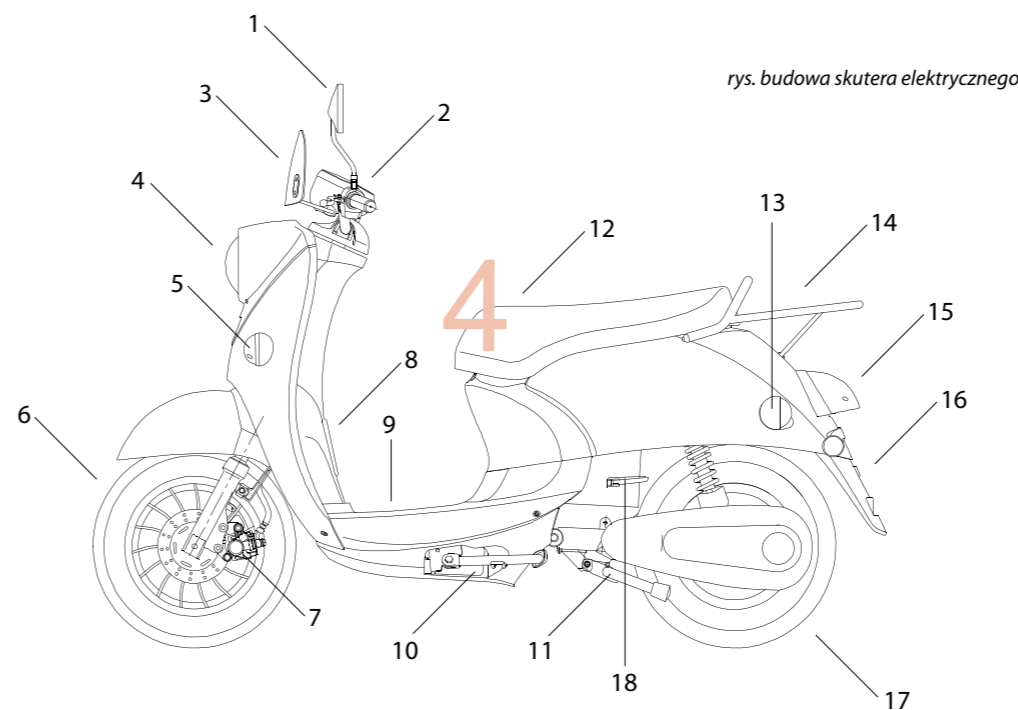
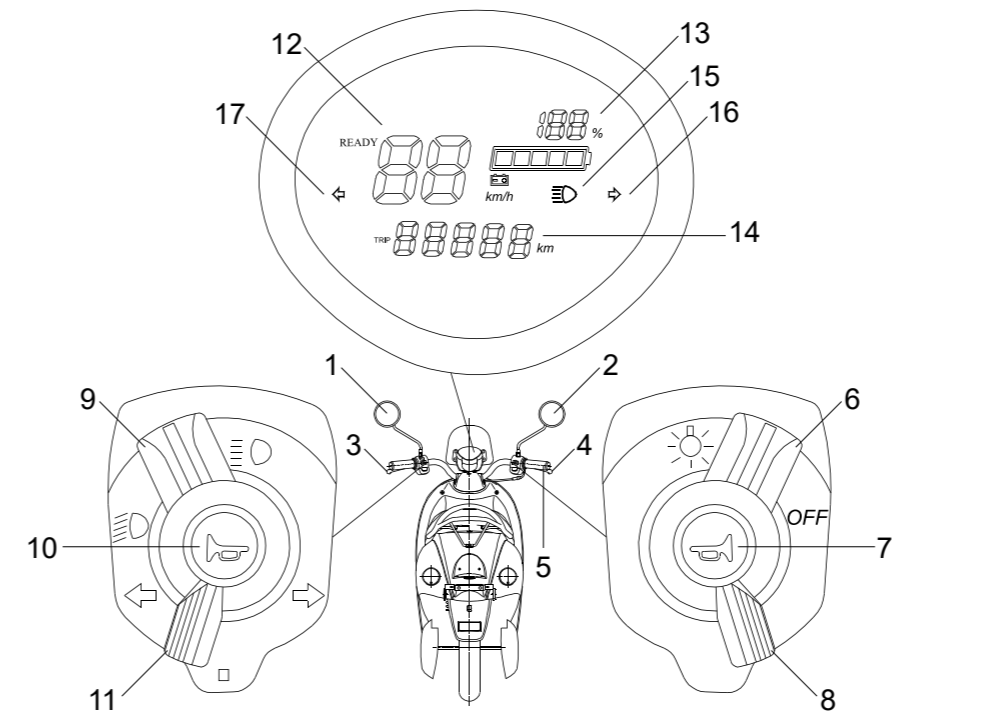
* rzeczywisty zasięg zależy od wielu czynników, w tym od temperatury, masy podróżującego, stopnia nachylenia, dynamiki jazdy itd.

UWAGA: Z uwagi na nieustanne ulepszanie produktu, specyfikacja i konstrukcja urządzenia mogą ulec zmianie bez powiadomienia.

BUDOWA SKUTERA ELEKTRYCZNEGO

1. Lusterka wsteczne (prawe i lewe)
2. Deska rozdzielcza
3. Owiewka
4. Reflektor przedni
5. Kierunkowskazy przednie (lewy i prawy)
6. Koło przednie
7. Hamulec przedni
8. Numer VIN pojazdu (za zaślepką)
9. Podłoga
10. Stopka boczna
11. Stopka centralna
12. Siedzisko
13. Kierunkowskazy tylne (lewy i prawy)
14. Bagażnik
15. Reflektor tylny
16. Miejsce na tablicę rejestracyjną
17. Koło tylne z silnikiem
18. Podnóżki pasażera (lewy i prawy)

UWAGA: Nie używaj sygnału dźwiękowego (klaksonu) w obszarze objętym zakazem jego używania.

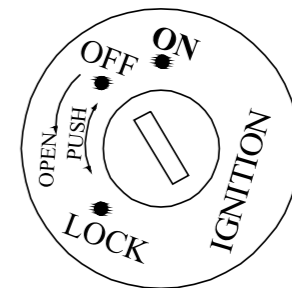


DESKA ROZDZIELCZA

1. Lusterko wsteczne lewe.
2. Lusterko wsteczne prawe.
3. Dźwignia hamulca tylnego.
4. Dźwignia hamulca przedniego.
5. Manetka akceleratora.
6. Przełącznik włączenia świateł.
7. Klakson prawy.
8. Dźwignia zmiany biegów (trzy przełożenia).
9. Dźwignia zmiany świateł: światła mijania i światła drogowe.
10. Klakson lewy.
11. Przełącznik kierunkowskazu.
12. Wskaźnik prędkości.
13. Wskaźnik naładowania i użycia baterii: kolor zielony oznacza baterię w pełni naładowaną, kolor czerwony oznacza niski stan naładowania baterii. Gdy wskaźnik wskaże żółty obszar, bateria jest w połowie naładowana. Gdy wskaźnik wskaże czerwony obszar, bateria wymaga ładowania.
14. Wskaźnik przejechanych kilometrów (trip). Po włączeniu stacyjki wyświetla przez chwilę ogólną ilość przejechanych kilometrów.
15. Wskaźnik włączenia świateł drogowych.
16. Wskaźnik włączonego kierunkowskazu prawego.
17. Wskaźnik włączonego kierunkowskazu lewego.

STACYJKA

1. Włóż kluczyk do stacyjki i przekręć w prawo w pozycję ON, aby uruchomić pojazd.
2. Przy uruchomionym pojeździe przekręć kluczyk w stacyjce w pozycję OFF, aby wyłączyć pojazd.
3. Przy wyłączonym pojeździe przekręć kluczyk w stacyjce w lewo, aby otworzyć schowek pod siedzeniem.
4. Przy wyłączonym pojeździe wciśnij kluczyk w stacyjce w kolumnę kierownicy i przekręć w lewo, aby zablokować przednie koło pojazdu.



Uwaga: Nigdy nie pchaj skutera, gdy kierownica jest zablokowana. Może to skutkować utratą równowagi i upadkiem pojazdu.

Uwaga: Zablokuj pojazd i zabierz klucz po zaparkowaniu.

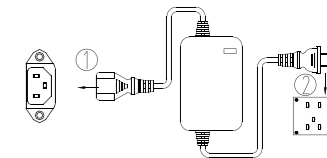
ŁADOWANIE BATERII

Przed pierwszym użyciem skutera elektrycznego należy ładować akumulator przez 6-9 godzin za pomocą dostarczonej ładowarki.

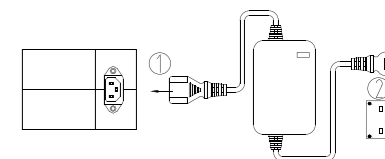
Ważne instrukcje dotyczące ładowania

- Blokada przełącznika zasilania musi znajdować się w pozycji Off podczas ładowania skutera elektrycznego.
- Skuter korzysta z baterii litowej 72 V. Po każdej jeździe należy naładować skuter elektryczny. Musisz naładować skuter elektryczny, jeśli nie był używany przez 30 dni lub dłużej. Czas ładowania wynosi 4-5 godzin.

Ładowanie skutera elektrycznego za pomocą gniazda ładowania: wyłącz skuter przekręcając kluczyk w stacyjce do pozycji OFF. Włóż wtyczkę wyjściową do gniazda ładowania skutera (patrz poz. 1) i podłącz wtyczkę wejściową 220/110 V do gniazda ściennego (patrz poz. 2). Bateria jest w pełni naładowana, kiedy wskaźnik ładowarki świeci na zielono. Sugerujemy wydłużenie czasu ładowania o 1-2 godziny w celu osiągnięcia lepszego stanu baterii. Po zakończeniu ładowania wyjmij wtyczkę wejściową ładowarki, a następnie wtyczkę wyjściową.



Bezpośrednie ładowanie baterii skutera elektrycznego: wyłącz skuter przekręcając kluczyk w stacyjce w pozycję OFF. Otwórz schowek pod siedzeniem. Ostrożnie odłącz wtyczkę od pojemnika na baterię. Włóż wtyczkę wyjściową do gniazda ładowania baterii (patrz poz. 1) i podłącz wtyczkę wejściową 220/110 V do gniazda ściennego (patrz poz. 2). Bateria jest w pełni naładowana, kiedy wskaźnik ładowarki świeci na zielono. Sugerujemy wydłużenie czasu ładowania o 1-2 godziny w celu osiągnięcia lepszego stanu baterii. Po zakończeniu ładowania wyjmij wtyczkę wejściową ładowarki, a następnie wtyczkę wyjściową.



epojazdy.pro

www.epojazdy.pro
kontakt@epojazdy.pro
(91) 432-43-42