

epojazdy.pro

E-Mio Vento
karta produktu

www.epojazdy.pro
kontakt@epojazdy.pro
(91) 432-43-42

E-MIO

wymagane uprawnienia:
dowód osobisty/AM/A1/A2/A/B

visit e-mio.eu

electric vehicles VENTO

z baterią
li-ion
w standardzie



biały

czarny

żółty

Zdobądź miasto!

Nie płać za parkowanie (w większości miast nie ma opłat za parkowanie motocyklem/skuterem w centrum), nie stój w korkach, płać za prąd 2 złote za 100 kilometrów, zminimalizuj koszty utrzymania (tu prawie nic nie musisz „łać”)!

Bądź EKO!

w każdym motocyklu E-Mio
asystent telefoniczny

- monitorowanie pojazdu GPS
- komunikacja GSM
- ostrzeżenie przed możliwą kradzieżą
- możliwość odcięcia zapłonu
- ostrzeżenie o możliwej kolizji drogowej
- przypomnienia o ważnych datach



E-Mio Vento to motocykl, co należy podkreślić, mający zapewnić doznania podobne do jazdy modelem tradycyjnym (spalinowym). Posiada półautomatyczną skrzynię biegów (bez tradycyjnego sprzęgła, cztery przełożenia), przeniesienie momentu obrotowego za pomocą łańcucha, dostosowywalny amortyzator centralny oraz umieszczony nisko i centralnie dla lepszego wyważenia bezszcztkowy silnik 1000 W osiągający w peaku 2300 W mocy. Takie rozwiązanie pozwala na wydłużenie żywotności baterii i zasięg do 60 km na jednym ładowaniu. Przedni widelec „upside-down” umożliwi znacznie lepszą amortyzację na nierównościach. Ładowanie baterii odbywa się z dołączonej, wydajnej ładowarki podłączanej do zwykłego gniazdka (czas ładowania ok. 5-6 godzin). Bateria litowo-jonowa o pojemności 30 Ah, produkowana jest z wykorzystaniem ogniw firmy Samsung. Motocykl posiada dwa tryby jazdy: zwykły i ECO, w którym obniżony jest pobór prądu wydłużający tym samym żywotność baterii. Oświetlenie przednie za pomocą żarówki, kierunkowskazy i oświetlenie tylne wykorzystują diody LED. Vento doskonale przyspiesza ale też i świetnie hamuje, dbają o to tarczowe hamulce umieszczone na przednim i tylnym kole.

E-MIO electric vehicles

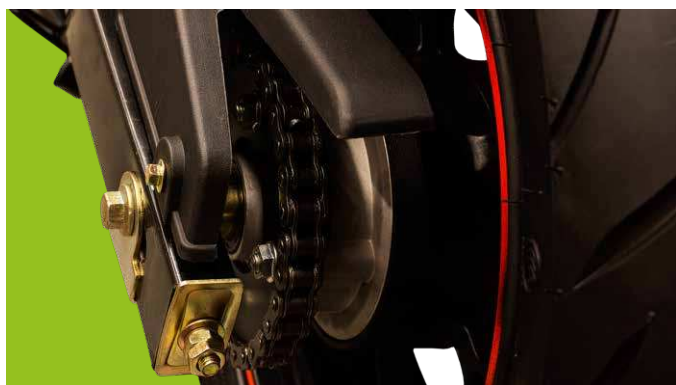
visit e-mio.eu



mocny, położony nisko i centralnie **silnik**
gwarantuje dynamiczną jazdę, stabilność i rewelacyjne osiągi



manualna **skrzynia biegów** z miską olejową!
czterostopniowa, półautomatyczna, z biegiem jałowym



żadnych kompromisów: **łańcuch!**
prawdziwie motocyklowe przeniesienie pędu



dwutłoczkowe **hamulce tarczowe**
z przodu i tyłu to bezpieczna, krótka droga hamowania



widelec **upside-down**
doskonała amortyzacja nierówności nawierzchni



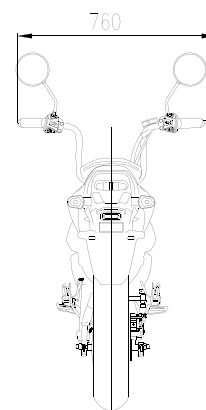
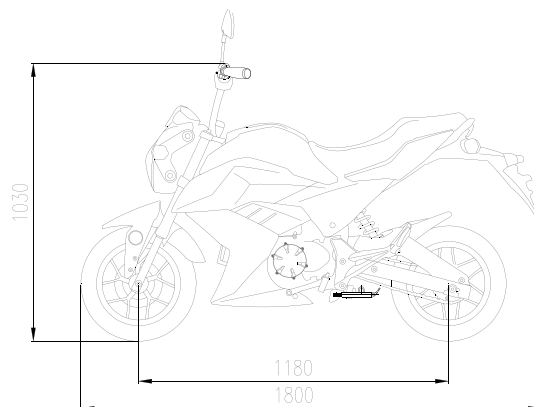
duży, kolorowy, wyraźny **kokpit**
wszystkie informacje widoczne na pierwszy rzut oka

Specyfikacja techniczna

- **Kategoria pojazdu:** L1e-B
- **Wymagane uprawnienia:** dowód osobisty/AM/A1/A2/A/B
- **Bateria:** litowo-jonowa
- **Pojemność baterii:** 60V / 30 Ah (187 ogniw)
- **Producent ogniw:** Samsung
- **Masa baterii:** 12,5 kg
- **Napięcie wejściowe:** 230/240 V
- **Czas ładowania:** 5-6 h
- **Ilość cykli ładowania:** 800
- **Ładowarka:** zewnętrzna z chłodzeniem, 70,7 V / 8 A
- **Moc silnika:** 1000 W (peak 2300 W)
- **Typ silnika:** bezszczotkowy
- **Skrzynia biegów:** manualna, czterostopniowa
- **Sprzęgło:** półautomatyczne
- **Maksymalny moment obrotowy:** 33 Nm (przy 1000 W mocy)
- **Przeniesienie mocy:** łańcuch
- **Maksymalna prędkość:** 45 km/h
- **Maksymalny zasięg:** 60* km
- **Zdolność pokonywania wzniesień:** 16° (najwyższe przełożenie)
- **Masa własna:** 85 kg (bez baterii)
- **Maksymalne obciążenie:** 150 kg
- **Długość:** 1800 mm
- **Szerokość:** 760 mm
- **Wysokość:** 1030 mm
- **Rozstaw osi:** 1180 mm
- **Opona przednia:** bezdętkowa, 120/70-12 58L
- **Opona tylna:** bezdętkowa, 130/70-12 62J
- **Hamulec przedni:** tarczowy, Ø220 mm
- **Hamulec tylny:** tarczowy, Ø190 mm
- **Kolory:** żółty, czarny, biały

* rzeczywisty zasięg zależy od wielu czynników, w tym od temperatury, masy podróżującego, stopnia nachylenia, dynamiki jazdy itd.

UWAGA: z uwagi na nieustanne ulepszanie produktu, specyfikacja i konstrukcja urządzenia mogą ulec zmianie bez powiadomienia.



kolor: żółty
EAN: 5907115003528

kolor: czarny
EAN: 5907115003535

kolor: biały
EAN: 5907115003542



epojazdy.pro

www.epojazdy.pro
kontakt@epojazdy.pro
(91) 432-43-42